



Grijte se besplatno!

Zračna toplinska crpka Compact

 **TERRA CL**
Tiha snaga





za zračna/vodena postrojenja

Agregat toplinske crpke s 8 do 63 kW ogrjevnog učina

Napon: 400 V/50 Hz, ispitano po tipu

Rashladno sredstvo: R407C bez FCKW, za temperaturu polaznog voda do 180°C,

Opis

Toplinska crpka s **Scroll zatvorenim kompresorom** hlađeno usisnim plinom, s široko dimenzioniranim **kondenzator**, ugrađena **isparivač** s ekspanzijskim ventilom i promatračkim oknom, **radijalni ventilator s reguliranom brzinom vrtnje**, ugrađen na stabilnom, **toplinski odvojenom okviru**, **crpka za punjenje¹**, **električna žarna šipka² sa 2 savitljiva priključna crijeva**. Električno ožičenje s regulacijom temperature polaznog voda, vlastitim **regulatorom otapanja** uklj. Osjetnik i ugrađeni blagi zalet s nadzorom rotacijskog polja;

Napunjeno s rashladnim sredstvom i funkcijski ispitano!

IDM reguliranje može standardno upravljati s 2 toplinska kruga mješača.

Sustavna tehnika s IDM-Higijenik, vidi stranicu 43ff tj. sljedeću stranicu.

s rashladnim sredstvom R407C

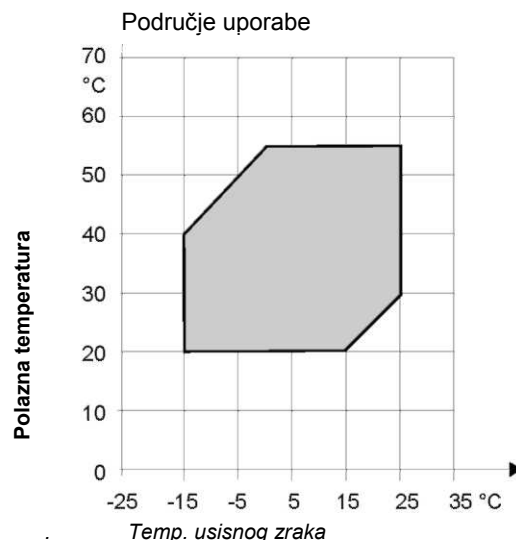
TERRA CL	8	10	12	15	22
Ogrjevni učin kod A2°C/W35°C (EN 255)	8,6	10,5	12,6	15,4	21,2
<i>Br. artikla.</i>	192 114	192 115	192 116	192 117	192 119
Cijena	9.549,-	9.981,-	10.959,-	11.700,-	14.509,-
Puštanje u rad, uklj. Reguliranje NETTO	350,-	350,-	350,-	350,-	350,-
Dodatna oprema					
Dovodni prislonski osjetnik	192 471	192 471	192 471	192 471	192 471
za 2. toplinski krug	44,-	44,-	44,-	44,-	44,-
Digitalni sobni uređaj	192 475	192 475	192 475	192 475	192 475
višefunkcijski s displejom	171,-	171,-	171,-	171,-	171,-
Analogni sobni uređaj	192 476	192 476	192 476	192 476	192 476
s osjetnikom u prostoriji i sklopkom za biranje načina rada	85,-	85,-	85,-	85,-	85,-
Odvajač mulja Spirovent	540 652	540 652	540 652	540 652	540 654
	87,-	87,-	87,-	87,-	116,-
Odvajač zraka Spirovent	540 653	540 653	540 653	540 653	540 655
	87,-	87,-	87,-	87,-	116,-
Grupa crpki za punjenje s crpkom, 2 zaporna zasuna i holandskom spojkom crpke	<i>uključujući</i>	<i>uključujući</i>	<i>uključujući</i>	<i>uključujući</i>	191 817
	-	-	-	-	339,-
Električna grijaa šipka 9,0 kW u cijevnom kućištu	6,0 kW uklj. 6,0 kW uklj. 6,0 kW uklj. 6,0 kW uklj.				160 098
Montaža u dovodu, s termostatom i STB	-	-	-	-	393,-
Trosmjerni-skretni ventil 5/4"	650 023	650 023	650 023	650 023	650 023
s punim prolazom, s motorom	216,-	216,-	216,-	216,-	216,-

¹ Crpka za punjenje je ugrađena do modela TERRA CL 15. Kod većih toplinskih crpki, crpka za punjenje se isporučuje neučvršćena.

² Električna žarna šipka 6,0 kW je ugrađena do TERRA CL 15, kod većih toplinskih crpki, električna žarna šipka nije sadržana u opsegu isporuke.

Opseg isporuke

- Agregat toplinske crpke s Scroll zatvorenim kompresorom hlađenim upojni plinom
- Pločasti izmjenjivač topline od plemenitog čelika kao kondenzator
- Lamelna cijev Al/Cu - paket isparivača
- Radijalni ventilator s reguliranom brzinom vrtnje s EC-motorom
- Sabirnik rashladnog sredstva i sušilica, termostatski ekspanzijski ventil
- Promatračko okno za rashladno sredstvo i izmjenjivač topline rashladnog sredstva
- Visokotlačni i niskotlačni presostat
- Ugrađen preklopni ventil za otapanje
- Rasklopni ormar s ugrađenim reguliranjem i regulatorom otapanja
- Osjetnik usisnog zraka
- ograničenjem struje zaleta
- Toplinski izoliran temeljni okvir
- Obloga, toplinski i zvučno izolirana
- Crpka za punjenje (samo do TERRA CL 15)
- Električna žarna šipka od 6 kW za eventualno dogrijavanje (samo do TERRA CL 15)
- 3 kom. fleksibilnih priključnih crijeva



Zračna toplinska crpka TERRA-CL s R407C



Tehnički podaci za toplinske crpke s krugom sa solnom otopinom

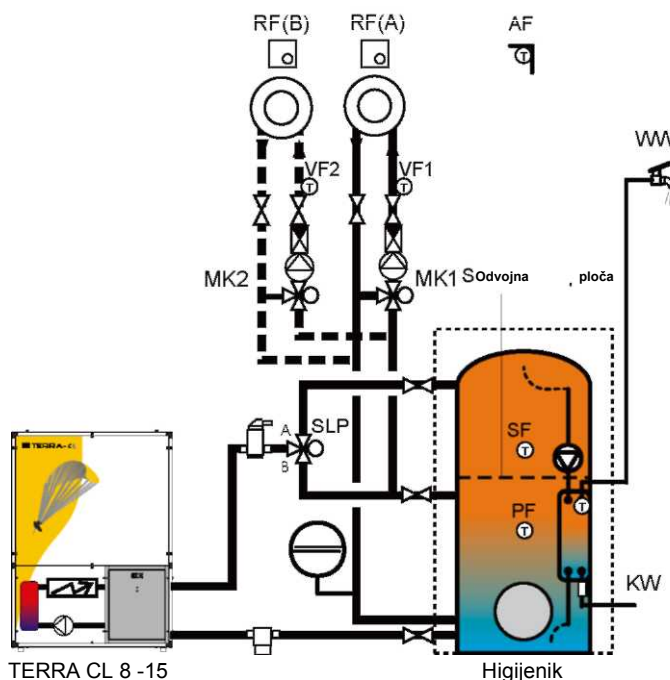
Tip	Ogrjevni učin ¹	Potrošnja snage ¹	COP	Ogrjevni učin ²	Nazivna količina zraka	min. količina vruće vode	Dim. V/Š/D, cm	Težina	Priključci za grijanje
TERRA									
CL 8	8,6 kW	2,25 kW	3,8	11,1 kW	3.500 M ³ /h	1.500 l/h	153/110/75	240 kg	R 1" VN
CL 10	10,5 kW	2,76 kW	3,8	13,6 kW	4.000 m ³ /h	1.800 l/h	153/110/75	255 kg	R 1" VN
CL 12	12,6 kW	3,32 kW	3,8	16,4 kW	4.500 m ³ /h	2.200 l/h	163/120/78	290 kg	R 1" VN
CL 15	15,4 kW	4,16 kW	3,7	18,9 kW	5.500 m ³ /h	2.650 l/h	163/120/78	310 kg	R 1" VN
CL 22	21,2 kW	5,72 kW	3,7	24,7 kW	7.500 m ³ /h	4.000 l/h	173/120/88	395 kg	R 1 1/4" VN
CL 27	27,4 kW	7,60 kW	3,6	33,0 kW	9.500 m ³ /h	4.850 l/h	193/130/98	470 kg	R 1 1/4" VN
CL 33	33,2 kW	9,22 kW	3,6	39,2 kW	12000 m ³ /h	5.650 l/h	193/130/98	480 kg	R 1 1/2" VN

¹ Performanse prema EN 255 kod A2°C/W35°C = ulaz zraka 2°C, dovod 35°C za R 407 C; Maksimalna temperatura polaznog voda 65°C 2COP = koeficijent snage,

² Performanse prema EN 255 kod A7°C/W 35°C za R 407 C;

27	33
27,4	33,2
192 121	192 123
15.985,-	16.979,-
350,-	350,-

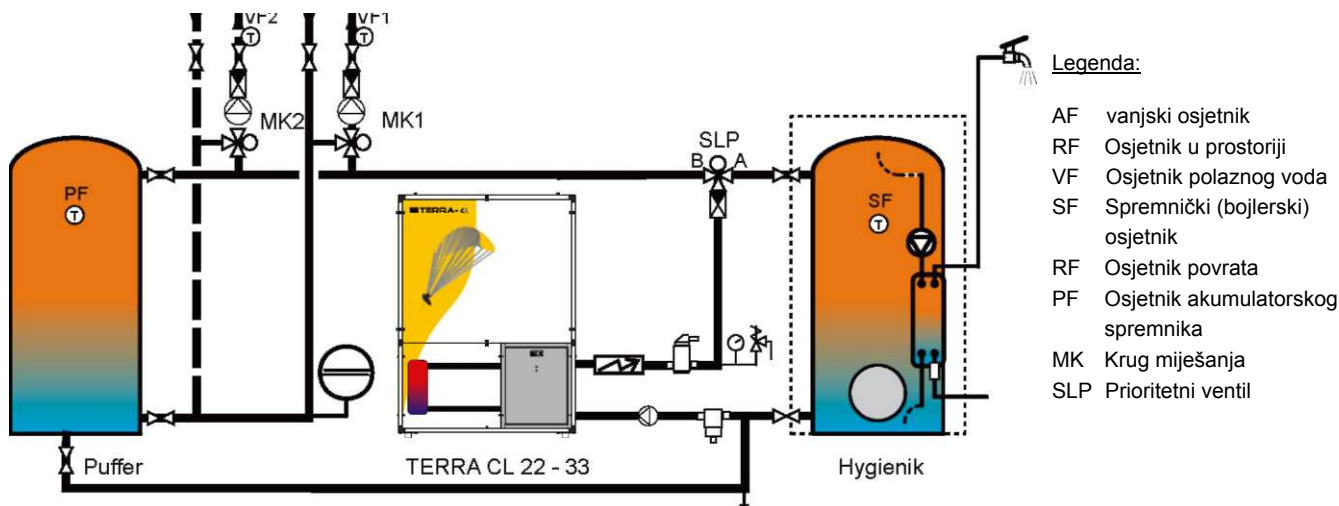
192 471 44,-	192 471 44,-
192 475 171,-	192 475 171,-
192 476 85,-	192 476 85,-
540 654 116,-	540 656 138,-
540 655 116,-	540 457 138,-
191 819 995,-	191 819 995,-
160 098 393,-	160 098 393,-
650 023 216,-	650 023 216,-



Električna žarna šipka se pri tome uključuje ako

- se prijeđe od regulatora namještenu vanjsku temperaturu (točku bivalencije) i od regulatora grijanja uslijedi zahtjev za snagom (2. stupanj)
- kod visokotlačne ili niskotlačne smetnje ili
- ako postoji smetnja termičkog releja.
- električna žarna šipka može u hitnom slučaju također biti ručno uključena

Napomena: Crpka za punjenje i električna žarna šipka su sadržani u opsegu isporuke i ugrađeni samo do TERRA CL 15. Kod veće toplinske crpke moraju se naručiti i vanjski ugraditi crpka za punjenje i električna žarna šipka!



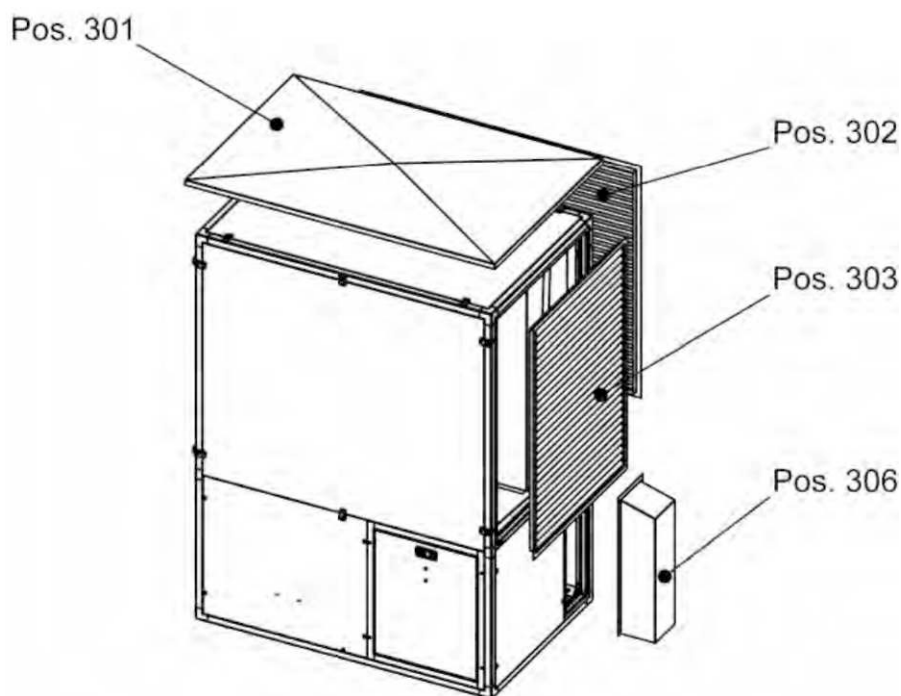
Legenda:

- AF vanjski osjetnik
- RF Osjetnik u prostoriji
- VF Osjetnik polaznog voda
- SF Spremnici (bojlerski) osjetnik
- RF Osjetnik povrata
- PF Osjetnik akumulatorskog spremnika
- MK Krug miješanja
- SLP Prioritetni ventil



Zračna toplinska crpka TERRA-CL s R407C

Dodatna oprema za vanjsko postavljanje



TERRA CL 08-33

Vanjsko postavljanje

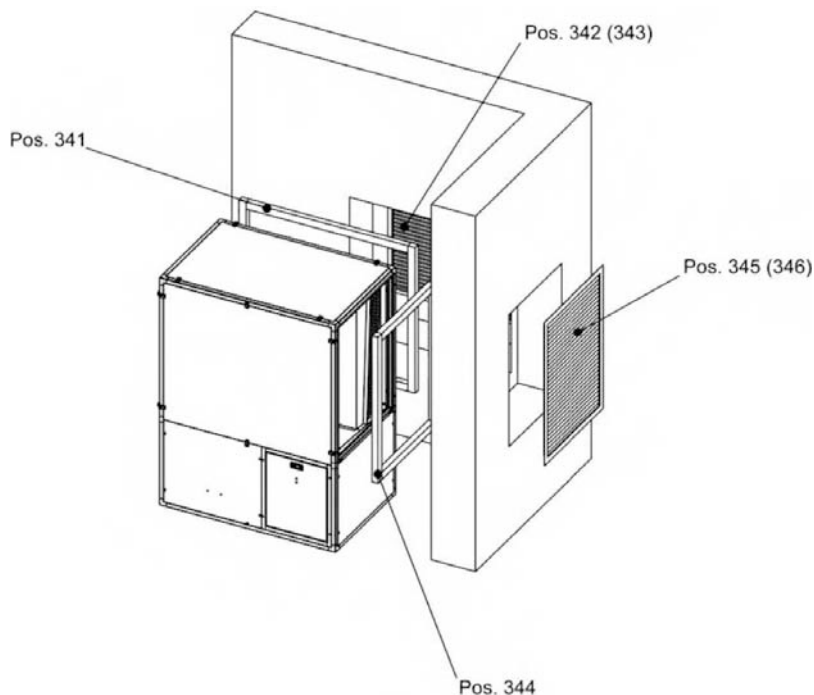
Pol.	Tip	8	10	12	15	22	27	33
	Dodatna oprema	Art. br.	Art. br.	Art. br.	Art. br.	Art. br.	Art. br.	Art. br.
	Komplet za vanjsko postavljanje	192 300		192 310		192 320		192 330
	koji se sastoji od sljedećeg:	670,-		745,-		781,-		872,-
301	Krov za uređaje obložen	192 301 79,-		192 311 82,-		192 321 87,-		192 331 98,-
302	Rešetka za zaštitu od atmosferskih utjecaja - usis Eloksiran aluminij	192 302 325,-		192 312 375,-				192 332 430,-
303	Rešetka za zaštitu od atmosferskih utjecaja - ispuh Eloksiran aluminij	192 303 220,-		192 313 242,-		192 323 265,-		192 333 290,-
	Kućište motornog korita grijanja		192 304 46,-				192 324 54,-	
Pol.	Izborna dodatna oprema	Art. br.	Art. br.	Art. br.	Art. br.	Art. br.	Art. br.	Art. br.
305	Vratna brava - mogućnost blokiranja				192 305 40,-			
306	Zaštitna kutija, izolirana		192 306 76,-				192 326 79,-	

Montažni materijal za jednostavnu montažu je sadržan u opsegu isporuke!

- Krov za uređaje se učvršćuje sa 4 samobušeca vijka na čeličnom okviru toplinske crpke!
- Za obje rešetke za zaštitu od atmosferskih utjecaja valja predvidjeti stezne elemente za jednostavnu ugradnju i održavanje!

Zračna toplinska crpka TERRA-CL s R407C

Dodatna oprema - Kutno postavljanje



TERRA CL 08-33

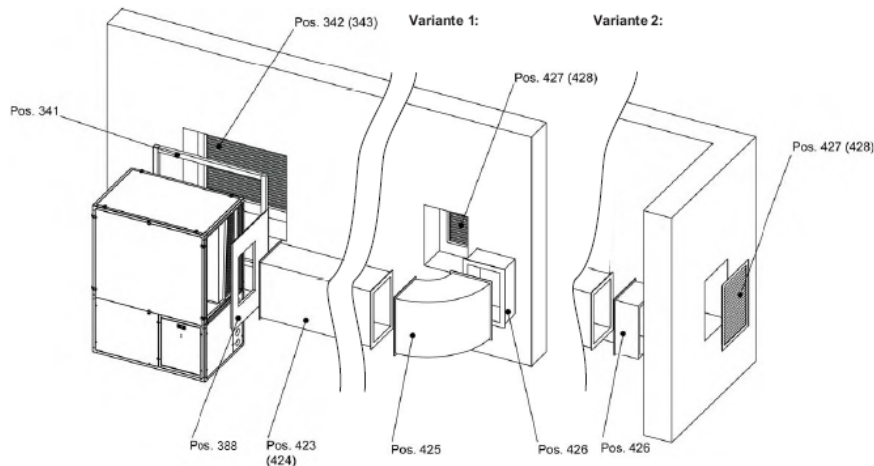
Kutno postavljanje

Tip	8	10	12	15	22	27	33
Pol. Dodatna oprema	Art. br.	Art. br.	Art. br.	Art. br.	Art. br.	Art. br.	Art. br.
Zidni priključak usisa	192 341		192 351				192 371
za nepropusni prijelaz	34,-		37,-				45,-
344 Ispust zidnog priključka	192 344		192 354		192 364		192 374
za nepropusni prijelaz	29,-		31,-		33,-		39,-

Pol.	Izborna dodatna oprema	Art. br.	Art. br.	Art. br.	Art. br.	Art. br.	Art. br.
342	Rešetka za zaštitu od atmosferskih utjecaja - usis	192 342		192 352			192 372
	Čelik, pocinčani	398,-		484,-			550,-
343	Petljasta mreža, usis	192 343		192 353			192 373
	Čelik, pocinčani	199,-		225,-			260,-
345	Rešetka za zaštitu od atmosferskih utjecaja - ispuh	192 345		192 355		192 365	192 375
	Čelik, pocinčani	318,-		350,-		375,-	395,-
346	Petljasta mreža, ispuh	192 346		192 356		192 366	192 376
	Čelik, pocinčani	151,-		163,-		176,-	189,-

- Priključni elementi (341/344) se zalijepu kod montaže na strojnom okviru.
- Oba otvora u zidu valja izolirati s korisničke strane!
- Ako se dolazni ili odlazni zrak izravno ne vodi prema van, može se umjesto zaštitne rešetke postaviti petljasta mreža!

Pribor za postavljanje "standardnog kanala"



TERRA CL 08-33

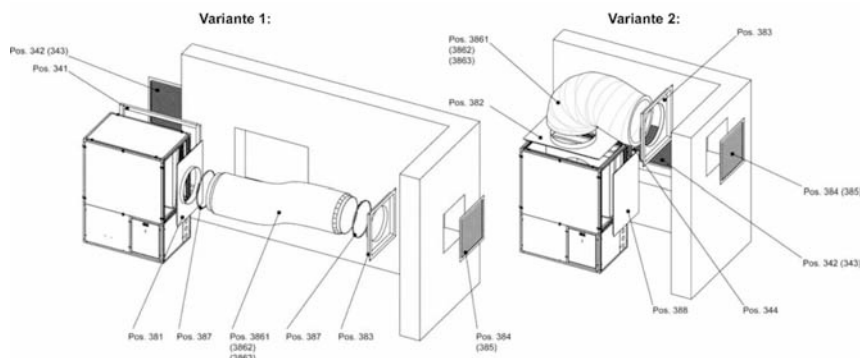
Standardni kanal

Pol.	Tip	8	10	12	15	22	27	33
	Dodatna oprema	Art. br.	Art. br.	Art. br.	Art. br.	Art. br.	Art. br.	Art. br.
341	Zidni priključak usisa za nepropusni prijelaz	192 341	34,-		192351			192371
421	Ispušni paneli desno/lijevo pjenasto ispunjeno	192 421	120,-		192 31	-	-	-
423	Kanal (1000 mm) izolirano - prema potrebi produljivo			192 423		-	-	-
424	Kanal (1500 mm) izolirano - prema potrebi produljivo			178,-				
425	Koljeno 90° izolirano			192 25		-	-	-
426	Zidni nastavak izoliran			94,- 192 26		-	-	-
			121,-					
Pol.	Izborna dodatna oprema	Art. br.	Art. br.	Art. br.	Art. br.	Art. br.	Art. br.	Art. br.
342	Rešetka za zaštitu od atmosferskih utjecaja - usis čelik, pocinčani čelik	192 3 2	398,-		192352			192372
343	Petljasta mreža, usis čelik, pocinčani	192 3 3	199,-		192353			192373
427	Rešetka za zaštitu od atmosferskih utjecaja – ispuh čelik, pocinčani			192 27		-	-	-
428	Petljasta mreža, ispuh čelik, pocinčani			192 28				
388	Paneli bočno za slobodan izrez	192 388	65,-		192398	192 08		192 18
					73,-	84,-		99,-

- Montažni materijal za sastavljanje kanala je sadržan u opsegu isporuke!
- Ravni kanali se mogu prema potrebi još skratiti.
- Izolacija se postavlja iznutra i već je odrezana!
- Oba otvora u zidu valja izolirati s korisničke strane!
- Ako se dolazni ili odlazni zrak izravno ne vodi prema van, mogu se umjesto zaštitne rešetke postaviti petljasta mreža!

Zračna toplinska crpka TERRA-CL s R407C

Pribor za postavljanje "Savijljivi zračni mijeh"



TERRA CL 08-33

Savijljivi zračni mijeh		0 500 mm		0 600 mm	
Tip		8	10	12	15
Pol.	Dodatna oprema	Art. br.	Art. br.	Art. br.	Art. br.
341	Zidni priključak usisa za nepropusni prijelaz	192 341 34,-		192 351 37,-	
381	Ispušni paneli desno/lijevo pjenasto ispunjeno	192 381 107,-		192 391 119,-	
3861	Izolirano zračno crijevo 5 m - slobodno produljivo	192 386 1 268,-		192 396 1 340,-	
3862	Izolirano zračno crijevo 3 m - slobodno produljivo	192 386 2 169,-		192 396 2 212,-	
3863	Izolirano zračno crijevo 2 m - slobodno produljivo	192 386 3 119,-		192 396 3 148,-	
383	Zidna priрубnica izolirano	192 383 193,-		192 393 197,-	
387	Obujmica za crijeva	192 387 6,40		192 397 6,40	
Pol.	Izborna dodatna oprema	Art. br.	Art. br.	Art. br.	Art. br.
342	Rešetka za zaštitu od atmosferskih utjecaja - usis Čelik, pocinčani	192 342 398,-		192 352 484,-	
343	Petljasta mreža, usis Čelik, pocinčani	192 343 199,-		192 353 225,-	
384	Rešetka za zaštitu od atmosferskih utjecaja - ispuh Čelik, pocinčani	192 384 267,-		192 394 329,-	
385	Petljasta mreža, ispuh Čelik, pocinčani	192 385 143,-		192 395 157,-	
382	Ispušni paneli, gore pjenasto ispunjeno	192 382 114,-		192 392 127,-	
388	Paneli desno/lijevo bit će potreban kod ispuha prema gore	192 388 65,-		192 398 73,-	

- Zračni mijeh je fleksibilan, izoliran i slobodno produljiv!
- Ispuh zraka može također uslijediti prema gore (vidi varijantu 2).
- Oba otvora u zidu valja izolirati s korisničke strane!
- Ako se dolazni ili odlazni zrak izravno ne vodi prema van, mogu se umjesto zaštitne rešetke postaviti petljasta mreža!
- Za montažu i ovjes je najbolje upotrebljavati jednostavnu bušenu traku!
- Minimalni polumjer savijanja iznosi 600 mm!



Zračna toplinska crpka TERRA-CL s R407C

IDM-regulacija grijanja za TERRA CL

Regulator grijaćeg kruga vođen prema vremenu sa regulacijskim funkcijama za 2 toplinska kruga s mješačem

- 1 toplovodni krug punjenja s prioritetnim ventilom
- dvovalentni rad (upravljanjem električnom žarnom šipkom)

Jednostavan za korisnika i inteligentno korisničko sučelje,

Široka površina LCD-displeja, za prikaz stvarnih vrijednosti, parametara, dojavi grešaka i pogonskih stanja

Velike funkcijske tipke za dnevne temperature prostorija, noćne temperature prostorije, temperaturu tople vode, izbor načina rada, namještanje krivulje grijanja i informacije o uređaju

Okretno utisno dugme za jednostavno namještanje željene temperature i funkcije digitalnog uklopnog sata za vremenske programe za toplinske krugove i toplovodni punjenja.

Utjecaj temperature prostorije sa sobnim uređajem, analogno ili digitalno

Automatsko prebacivanje ljetnog-zimskog vremena

Adaptacija karakteristične krivulje grijanja

Funkcija deblokade crpke

Zaštita od niskih temperatura

Funkcija brojila radnih sati i brojila impulsa

Funkcija sušenja estriha



Ploča za razdvajanje slojeva

Shema s kabelskim vezama

Legenda:

- AF vanjski osjetnik
- RF Sobni uređaj
- VF Osjetnik polaznog voda
- SF Spremniki (bojlerski) osjetnik
- PF Osjetnik povrata
- HK Toplinski krug
- SLP prioritetni ventil
- KW hladna voda
- WW
- Topla voda

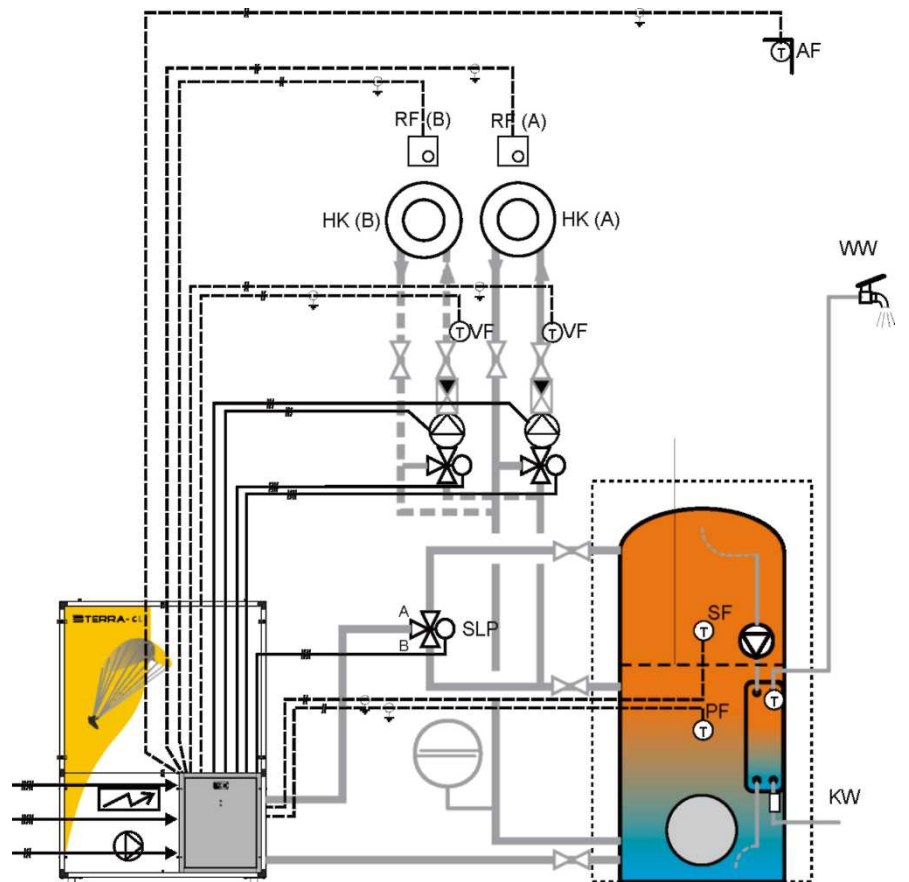
Glavni priključak struje
3 x 400 V/50 Hz

Električna žarna
šipka

3 x 400 V/50 Hz

struje upravljanja

230 V/50 Hz





**Svježa topla voda.
Čista sigurnost.**

 **HYGIENIK**
frisches Warmwasser





IDM - Higijenik



Obrada tople vode s tehnologijom svježje vode

Pripremnik tople vode za higijensku i svježju toplu vodu s opsežnim dodatnim funkcijama, prikladno za sve generatore topline

Kućište spremnika iz ST 37.2 sa svim potrebnim priključnim spojnica, s mogućnošću ugradnje 6/4"-štapnog grijača, s velikom prirubnicom sa slijepom pločom za ugradnju solarnog izmjenjivača topline (s izuzetkom Higijenika 250); uključujući izolacijski plašt od meke pjene s vanjskim pokrovom, 100 mm debljine, i postaja tople vode s protočnim prekidačem, ventilom s nagnutim vretenom, filtrom protiv prljavštine, pločastim izmjenjivačem topline, crpkom, kompletno sa cijevima,

uklj. poklopac (samo za Higijenik 500, Higijenik 825 i Higijenik 1000 s 25 tj. 35-litarski modul)

	Standardna izvedba ¹		Izvedba sa odvojnomo pločom slojeva ²		Izvedba s ventilom za miješanje ³		Izvedba s pločom za odv. slojeva i ventilom za miješanje	
	Broj artikla	Cijena	Br. artikla.	Cijena	Br. artikla.	Cijena	Br. artikla.	Cijena
uključujući postaju tople vode								
Higijenik 250/25 , NL - broj = 2*, bez prekriv., bez prirubnice, količina ispuštanja do 25 l/m.	171 601	1.868,-			171 601 3	2.050,-		
Higijenik 500/25 , NL - broj = 4*, s Poklopac, za kapacitet ispuštanja do 25 l/min	171 611	2.301,-	171 611 1	2.596,-	171 611 3	2.483,-	171 611 4	2.778,-
Higijenik 500/35 , NL - broj = 6*, s Poklopac, za kapacitet ispuštanja do 35 l/min	171 612	2.525,-	171 6121	2.820,-	171 6123	2.793,-	171 6124	3.088,-
Higijenik 825/25 , NL - broj = 5*, s poklopcem, za kapacitet ispuštanja do 25 l/min	171 621	2.390,-	171 621 1	2.685,-	171 621 3	2.572,-	171 621 4	2.867,-
Higijenik 825/35 , NL - broj = 8*, s poklopcem, za kapacitet ispuštanja do 35 l/min	171 622	2.608,-	171 622 1	2.903,-	171 6223	2.790,-	171 622 4	3.085,-
Higijenik 1000/25 , NL - broj = 6*, s poklopcem, za kapacitet ispuštanja do 25 l/min	171 631	2.553,-	171 631 1	2.848,-	171 631 3	2.735,-	171 631 4	3.030,-
Higijenik 1000/35 , NL - broj = 10*, s poklopcem, za kapacitet ispuštanja do 35 l/min	171 632	2.777,-	171 632 1	3.073,-	171 6323	3.045,-	171 632 4	3.340,-
Higijenik 1000/50 , NL - broj = 13*, bez poklopca, za kapacitet ispuštanja do 50 l/min	171 633	3.237,-	171 633 1	3.533,-				
Higijenik 1500/25 , NL - broj = 6*, bez poklopca, za kapacitet ispuštanja do 25 l/min	171 651	3.217,-	171 651 1	3.512,-	171 651 3	3.399,-	171 651 4	3.694,-
Higijenik 1500/35 , NL - broj = 12*, bez poklopca, za kapacitet ispuštanja do 35 l/min	171 652	3.442,-	171 6521	3.737,-	171 6523	3.710,-	171 6524	4.005,-
Higijenik 1500/50 , NL - broj = 15*, bez poklopca, za kapacitet ispuštanja do 50 l/min	171 653	3.901,-	171 6531	4.196,-				
Higijenik 1500/70 , NL - broj = 20*, bez poklopca, za kapacitet ispuštanja do 70 l/min	171 654	4.404,-	171 6541	4.699,-				
Higijenik 2000/25 , NL - broj = 6*, bez poklopca, za kapacitet ispuštanja do 25 l/min	171 661	3.520,-	171 661 1	3.816,-	171 661 3	3.702,-	171 661 4	3.998,-
Higijenik 2000/35 , NL - broj = 12*, bez poklopca, za kapacitet ispuštanja do 35 l/min	171 662	3.746,-	171 6621	4.041,-	171 6623	4.013,-	171 6624	4.319,-
Higijenik 2000/50 , NL - broj = 15*, bez poklopca, za kapacitet ispuštanja do 50 l/min	171 663	4.204,-	171 6631	4.500,-				
Higijenik 2000/70 , NL - broj = 20*, bez poklopca, za kapacitet ispuštanja do 70 l/min	171 664	4.708,-	171 6641	5.003,-				

¹ Standardna izvedba kako je gore opisano

² Ugrađena ploča za razdvajanje slojeva, za primjenu s jednom toplinskom crpkom

³ Ugrađen ventil za miješanje kod postaja tople vode, za ograničenje ulazne temperature izmjenjivača topline

* Učinski koeficijent prema DIN 4708; daje, koliko stambenih jedinica se opskrbljuje (prema standardu DIN 4708, dio 2) sa Higijenikom pod standardnim uvjetima i učinkom dogrijavanja od 25 kW (tj. 35 kW od Higijenika 1000/50). Za daljnji pribor vidjeti sljedeću stranicu! Za tehničke podatke, pogledati stranicu 46.

IDM - Higijenik

Postaja tople vode - odvojeno

koja se sastoji iz:

pločastog izmjenjivača topline od plemenitog čelika, bakreno zalemljenog, crpke primarnog kruga s povratnim ventilom i 2 zaporna zasuna, protočnog prekidača, 1 ventila s nagnutim vretenom i 2 priključka ispiraća, te elektrike spremne za uticanje

	Br. artikla.	Cijena
za 25 l/min količine ispuštanja,	171 850	1.079,-
za 35 l/min količine ispuštanja,	171 851	1.305,-
za 50 l/min količine ispuštanja,	171 852	1.764,-
za 70 l/min količine ispuštanja,	171 853	2.267,-
s ventilom za miješanje za ograničenje - za 25 l/min	171 860	1.262,1.57
ulazne temperature izmjenjivača topline - za 35 l/min	171 861	1,-
Ploča za zidnu montažu (za toplovodnu postaju od 25 i 35 litara)	171 875	108,-
Izolacija za pločasti izmjenjivač topline 25 l/min (kod 1500 ili 2000 litarskog spremnika)	511 512	41,44
35 l/min	511 513	,-

Dodatna oprema za IDM-Higijenik	Br. artikla.	Cijena
Reguliranje brzine vrtnje za crpku pločastog izmjenjivača kontinuirano, za reguliranje temperature tople vode	171 859	308,-
Reguliranje brzine vrtnje za crpku pločastog izmjenjivača s integriranim solarnim sustavom upravljanja po razlici temperature	171 858	493,-
Cirkulacijsko koplje izmjenjivača topline za optok tople vode (vidi stranicu 56) za Higijenik 250	171 253	117
od Higijenika 500	171 251	139,-
Cirkulacijska postaja izmjenjivača topline s crpkom, zaporni zasuni, ventili s nagnutim vretenom, ploča za zidnu montažu	171 261	819,-
Solarni izmjenjivač topline iz pokositrene rebraste bakrene cijevi, s prirubničkom pločom		
- 2,3 m ² Površina izmjenjivača topline, do 8 m ² površine kolektora	171 247	398
- 3, 1 m ² površina izmjenjivača topline, do 12 m ² površine kolektora	171 248	506,-
Električna grijaća šipka za dogrijavanja gornjeg područja spremnika, za uvrtnje u 6/4"-spojnicu,		
-Ogrjevni učin 2,0 kW; Priključak 230 V (500 mm)	160 085	270
-Ogrjevni učin 6,0 kW; Priključak 3 x 400 V (500 mm)	160 086	282
-Ogrjevni učin 7,5 kW; Priključak 3 x 400 V (750 mm)	160 087	305
-Ogrjevni učin 9,0 kW; Priključak 3 x 400 V (750 mm)	160 088	341
Registrirni termometar Ø 80 mm, za zaticanje u uvlačnu čahuru u gornje akumulacijsko područje	720 126	14,60
Priključni komplet cjevovoda za priključivanje TERRA-HGL-toplinske crpke (vidjeti stranicu 46), dimenzija 1"	171 871	569,-
Modul cjevovoda toplinskog kruga za radijatore- ili podno grijanje, Dimenzija 1", s 2 zaporna zasuna, s trosmjernim mješačem i motorom, za zidnu montažu	171 882	657,-
- s optočnom crpkom UPS 25-60	171 883	856,-
- s optočnom crpkom UPS 25-80		
Modul cjevovoda toplinskog kruga s regulator konstantne temperature (optočna crpka UPS 25-50)	171 884	641,-
3-smjerni skretni ventil 5/4" s punim prolazom, s motorom; za prioritarno punjenje područja gornjeg spremnika kod postrojenja topl.crp. bez HGL-tehnike	650 023	216,-
3-smjerni skretni ventil 2", kao prije	650 025	245,-
Sredstvo za odstranjivanje kamena za ispiranje pločastih izmjenjivača tople vode, prah u vreći za 1 kg mješavine: kg je dostatan za 20 litara vode. Cijena po kg	171 899	42,20

